

Miele

Instalacijski plan
Perilice rublja



PWM 907 DV / DP



Prije postavljanja, instalacije i puštanja u pogon **obvezno** pročitate upute za uporabu i postavljanje.
Time ćete zaštititi sebe i izbjeći oštećenja uređaja.

hr-HR
11 276 470/02

Miele trgovina i servis d.o.o.
Buzinski prilaz 32
10 000 Zagreb
Telefon: 01 6689 000
Faks: 01 6689 090
Servis: 01 6689 010
E-mail: info@miele.hr
www.miele.hr

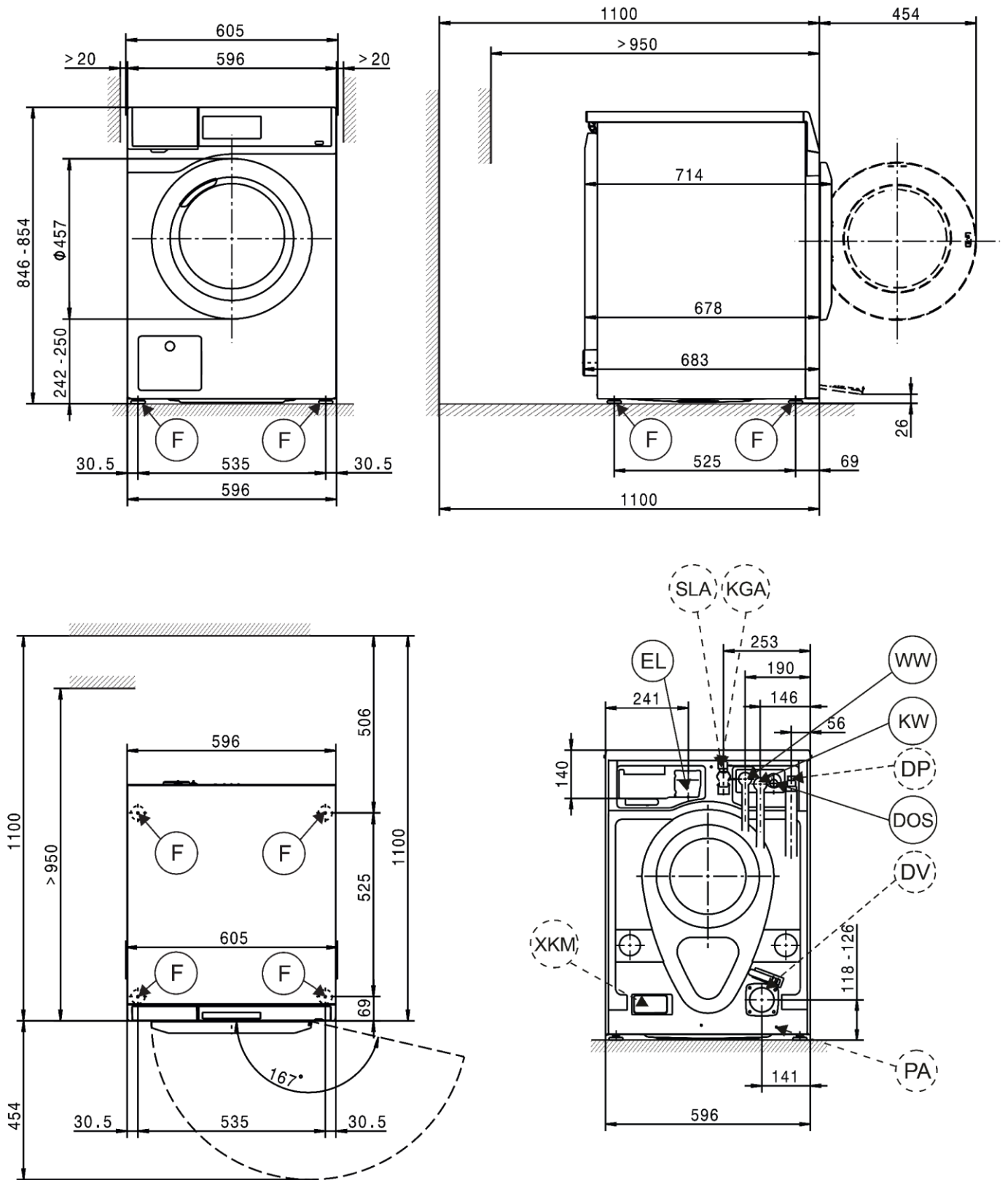
Njemačka
Miele & Cie. KG
Carl-Miele-Straße 29
33332 Gütersloh

Tumač pojmova:

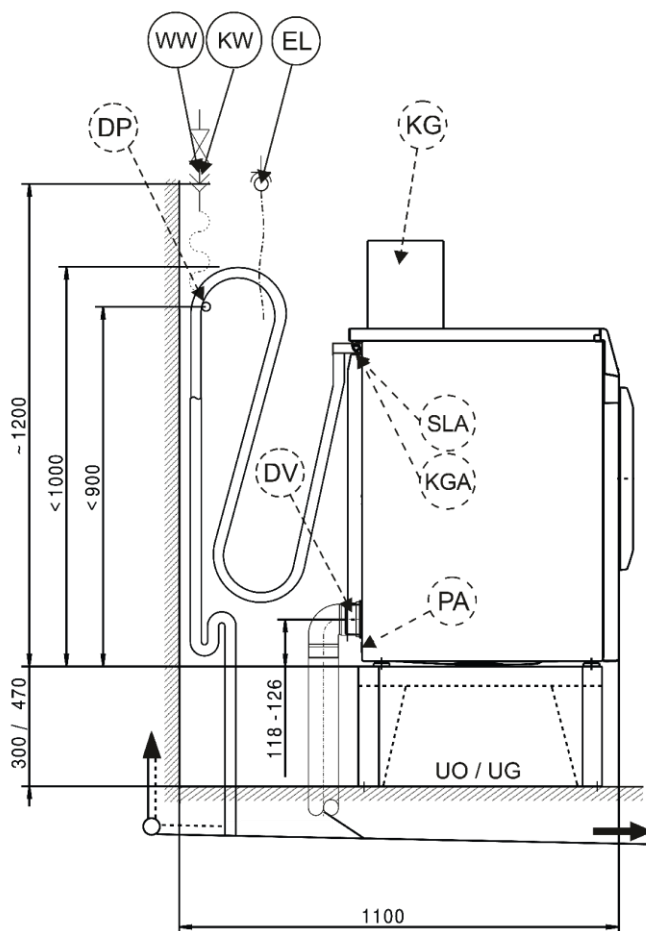
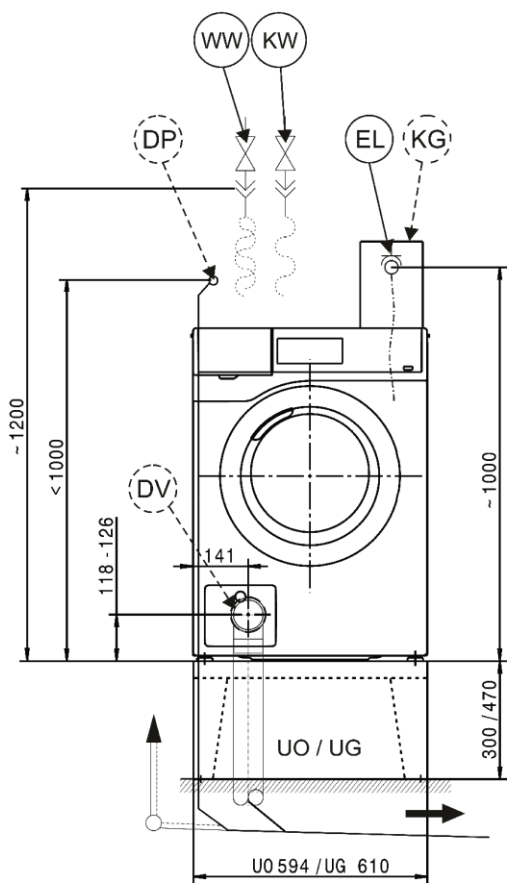
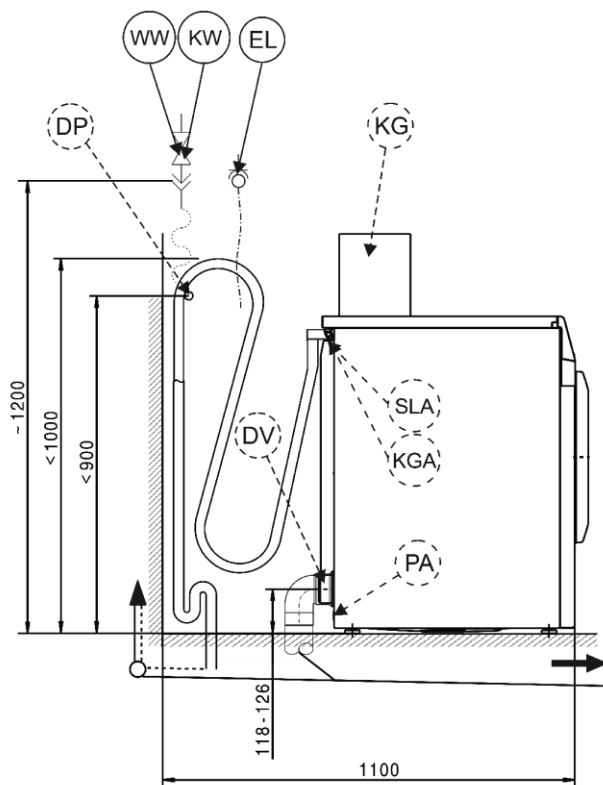
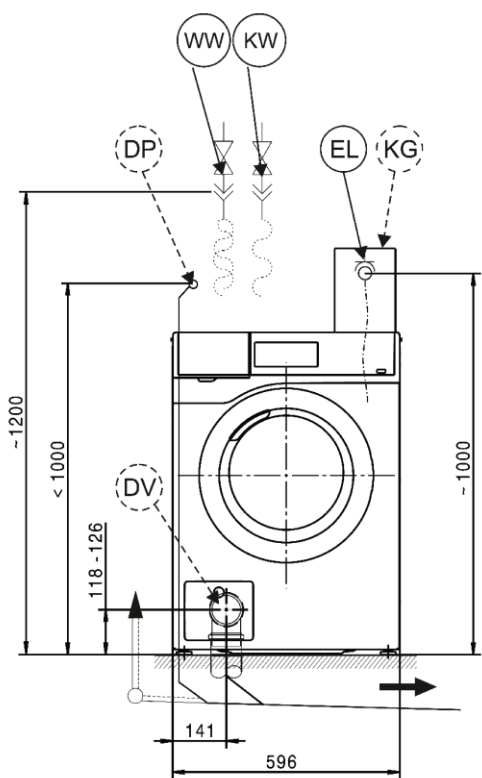
	Potreban priključak		Priključak je opcionalan ili potreban ovisno o izvedbi uređaja
DV	Odvodni ventil	KW	Priključak na hladnu vodu
AW	Priključak za odvod vode	DP	Pumpa za lužinu
B	Učvršćivanje uređaja	PA	Izjednačenje potencijala
DOS	Priključak uređaja za doziranje	SLA	Priključak za vršno opterećenje
EL	Električni priključak	UG	Zatvoreno podnožje
F	Nožice za postavljanje, podesive	UO	Otvoreno podnožje
KG	Uređaj za naplatu	APCL	Vezni element
KGA	Priključak uređaja za naplatu	WW	Priključak na toplu vodu
		XKM	Komunikacijski modul

Zadržano pravo na tehničke promjene i pogreške.

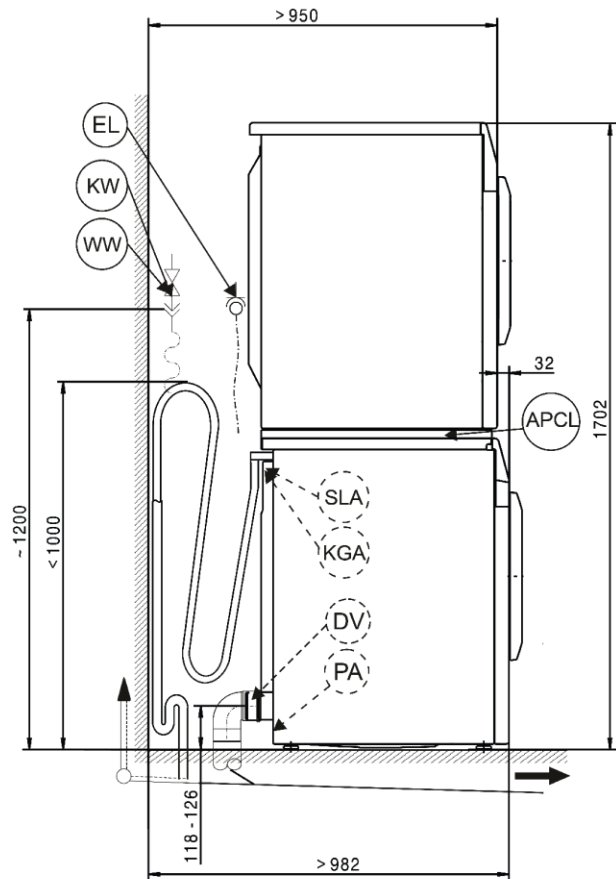
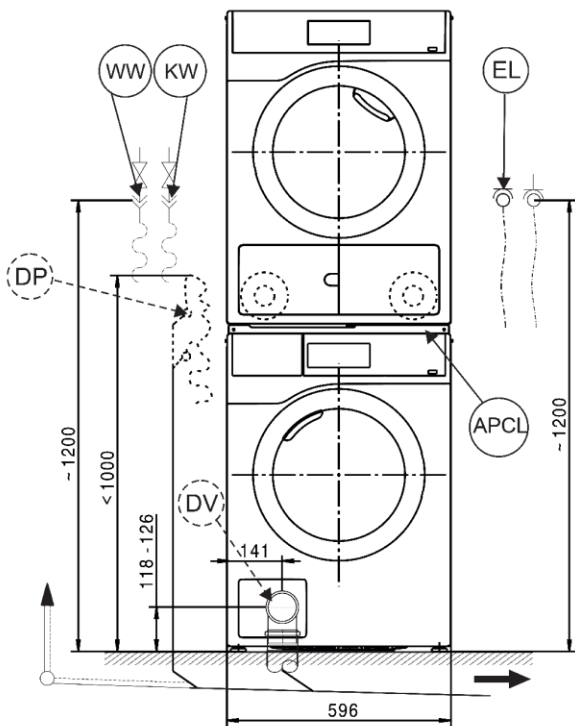
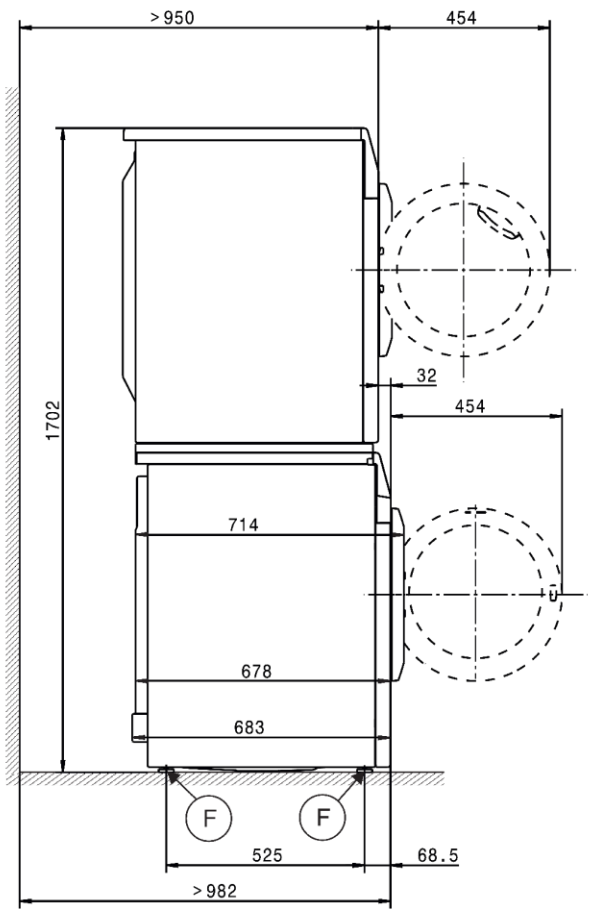
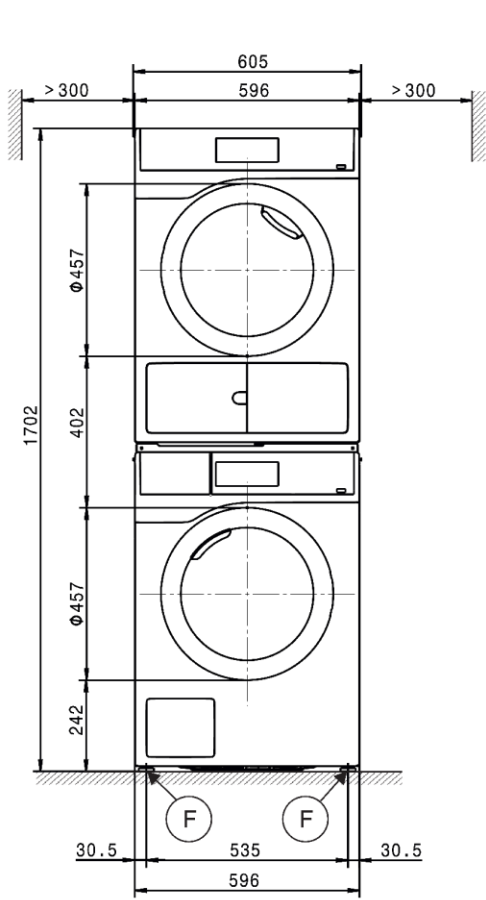
Dimenzije uređaja



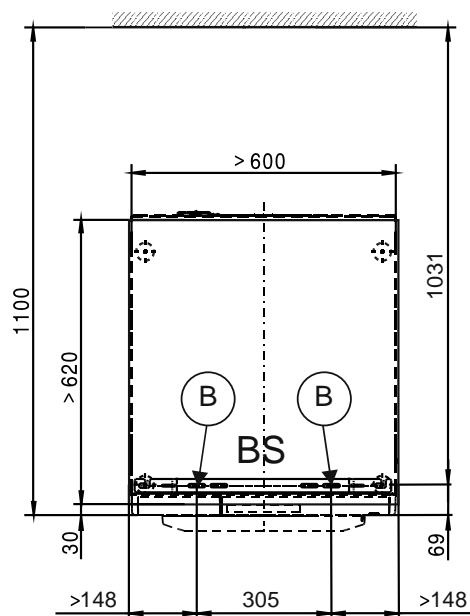
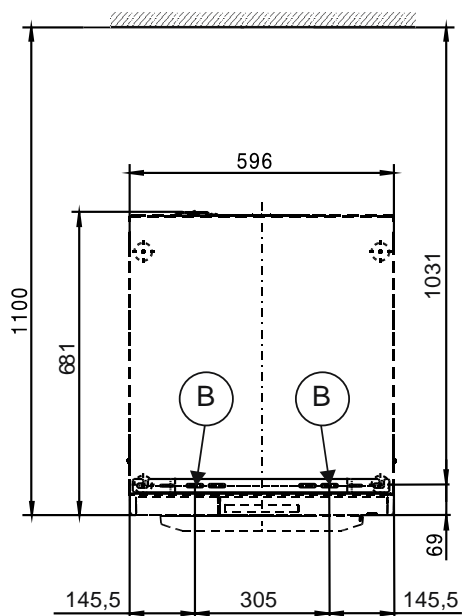
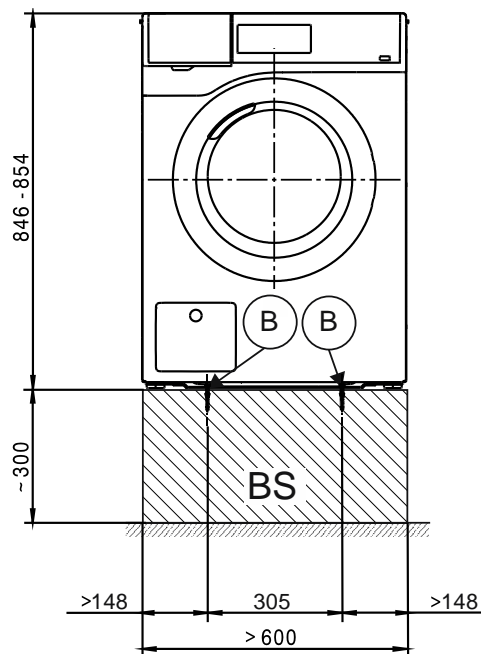
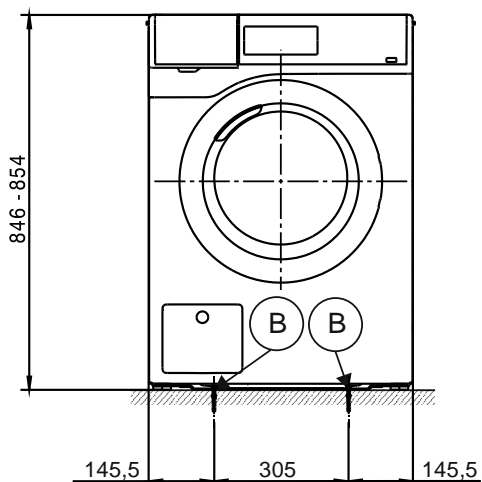
Ugradnja



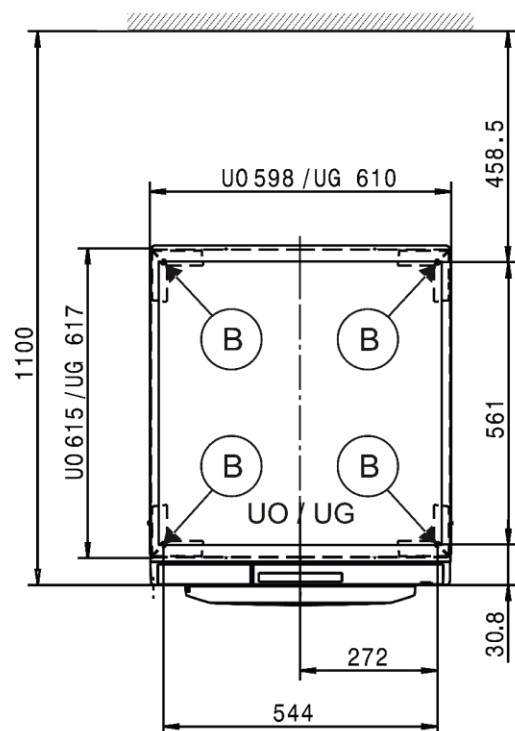
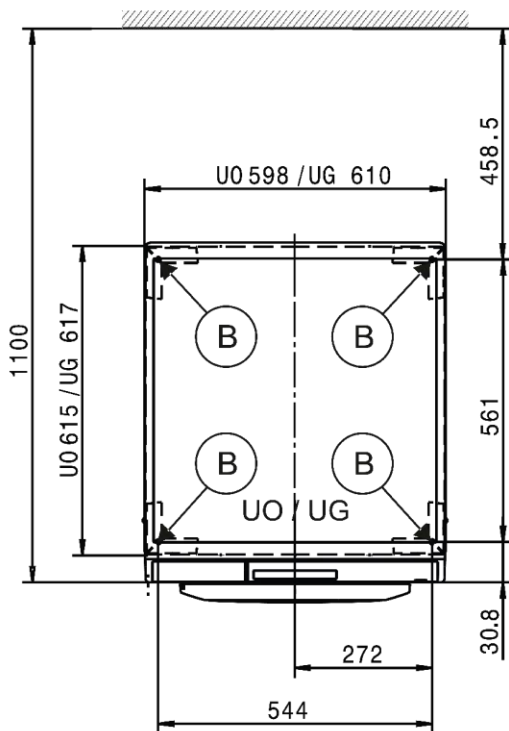
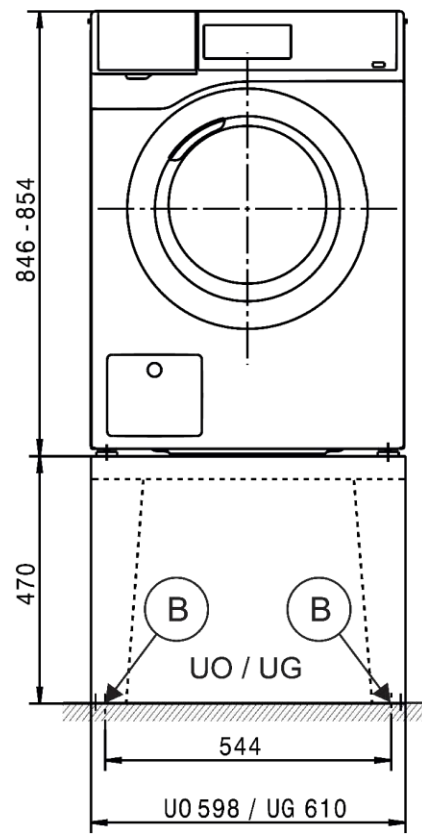
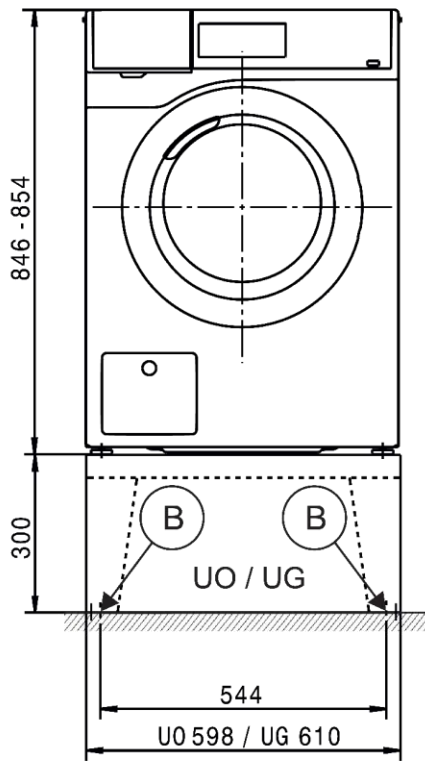
Stup za pranje i sušenje



Postavljanje



Postavljanje



Tehnički podaci

		PWM 907 DV	PWM 907 DP
Volumen bubnja	l	64	64
Kapacitet punjenja	kg	7,0	7,0
Otvor za punjenje, promjer	mm	300	300
Maks. broj okretaja centrifuge	okr/min	1600	1600
g-faktor		704	704
Preostala vlažnost (standardno punjenje sukladno DIN EN 60456)	%	48	48

Električni priključak (EL)

Standardni napon		2N AC 400 V	2N AC 400 V
Frekvencija	Hz	50	50
Ukupna priključna vrijednost	kW	5,5	5,5
Osigurač (karakteristika aktivacije B sukladno EN 60898)	A	2 x 16	2 x 16
Minimalni presjek priključnog kabela	mm ²	4 x 1,5	4 x 1,5
Priključni kabel bez utikača		●	●
Duljina priključnog kabela	mm	2000	2000

Alternativno napajanje (moguća pregradnja od strane servisne službe)		1N AC 230 V	1N AC 230 V
Ukupna priključna vrijednost	kW	2,85	2,85
Osigurač (karakteristika aktivacije B sukladno EN 60898)	A	1 x 16	1 x 16
Minimalni presjek priključnog kabela	mm ²	3 x 1,5	3 x 1,5

Odstupanja u pojedinim zemljama:

Standardni napon 13 A (samo za VB)		2N AC 400 V	2N AC 400 V
Frekvencija	Hz	50	50
Ukupna priključna vrijednost	kW	5,5	5,5
Osigurač (karakteristika aktivacije B sukladno EN 60898)	A	2 x 13	2 x 13
Minimalni presjek priključnog kabela	mm ²	4 x 1,5	4 x 1,5
Priključni kabel bez utikača		●	●
Duljina priključnog kabela	mm	2000	2000

Alternativno napajanje (moguća pregradnja)		1N AC 230 V	1N AC 230 V
Ukupna priključna vrijednost	kW	2,85	2,85
Osigurač (karakteristika aktivacije B sukladno EN 60898)	A	1 x 13	1 x 13
Minimalni presjek priključnog kabela	mm ²	3 x 1,5	3 x 1,5

Standardni napon 25 A (samo za VB)		1N AC 220-240 V	1N AC 220-240 V
Frekvencija	Hz	50	50
Ukupna priključna vrijednost	kW	5,05 - 6,0	5,05 - 6,0
Osigurač (karakteristika aktivacije B sukladno EN 60898)	A	1 x 25	1 x 25
Minimalni presjek priključnog kabela	mm ²	3 x 2,5	3 x 2,5
Priključni kabel bez utikača		●	●
Duljina priključnog kabela	mm	2000	2000

Standardni napon (samo za CH, DK, S)		3N AC 400 V	3N AC 400 V
Frekvencija	Hz	50	50
Ukupna priključna vrijednost	kW	4,8	4,8
Osigurač (karakteristika aktivacije B sukladno EN 60898)	A	3 x 10	3 x 10
Minimalni presjek priključnog kabela	mm ²	5 x 1,5	5 x 1,5
Priključni kabel bez utikača		●	●
Duljina priključnog kabela	mm	2000	2000

Standardni napon (samo za B)		2N AC 400 V	2N AC 400 V
Frekvencija	Hz	50	50
Ukupna priključna vrijednost	kW	5,5	5,5
Osigurač (karakteristika aktivacije B sukladno EN 60898)	A	2 x 16	2 x 16
Minimalni presjek priključnog kabela	mm ²	4 x 2,5	4 x 2,5
Priključni kabel bez utikača		●	●
Duljina priključnog kabela	mm	2000	2000

● = serijski, ○ = opcionalno, + = samo na upit, - nije dostupno

Tehnički podaci

		PWM 907 DV	PWM 907 DP
Alternativno napajanje (moguća pregradnja)		3 AC 230 V	3 AC 230 V
Ukupna priključna vrijednost	kW	5,5	5,5
Osigurač (karakteristika aktivacije B sukladno EN 60898)	A	3 x 20	3 x 20
Minimalni presjek priključnog kabela	mm ²	4 x 2,5	4 x 2,5
Alternativno napajanje (moguća pregradnja)		1N AC 230	1N AC 230
Ukupna priključna vrijednost	kW	2,85	2,85
Osigurač (karakteristika aktivacije B sukladno EN 60898)	A	1 x 16	1 x 16
Minimalni presjek priključnog kabela	mm ²	3 x 1,5	3 x 1,5
Standardni napon (samo za N)		1N AC 230 V	1N AC 230 V
Frekvencija	Hz	50	50
Ukupna priključna vrijednost	kW	2,85	2,85
Osigurač (karakteristika aktivacije B sukladno EN 60898)	A	1 x 16	1 x 16
Minimalni presjek priključnog kabela	mm ²	3 x 1,5	3 x 1,5
Priključni kabel s utikačem		●	●
Duljina priključnog kabela	mm	2000	2000
Alternativno napajanje (moguća pregradnja)		3 AC 230 V	3 AC 230 V
Ukupna priključna vrijednost	kW	5,5	5,5
Osigurač (karakteristika aktivacije B sukladno EN 60898)	A	3 x 20	3 x 20
Minimalni presjek priključnog kabela	mm ²	4 x 2,5	4 x 2,5
Alternativno napajanje (moguća pregradnja)		2N AC 400 V	2N AC 400 V
Ukupna priključna vrijednost	kW	5,5	5,5
Osigurač (karakteristika aktivacije B sukladno EN 60898)	A	2 x 16	2 x 16
Minimalni presjek priključnog kabela	mm ²	4 x 1,5	4 x 1,5
Hladna voda (KW)			
Dozvoljeni tlak protoka vode	kPa	100 - 1000	100 - 1000
Potreban volumen protoka (samo priključak za hladnu vodu)	l/min	11	11
Potreban volumen protoka (kod dodatnog priključka za toplu vodu)	l/min	10	10
Prosječna potrebna voda (60°C standardni program)	l/h	40	40
Priključak s vanjskim navojem na mjestu ugradnje sukladno DIN 44991	Inča (cola)	¾"	¾"
Priključno crijevo ½" s navojem ¾"		●	●
Dužina priključnog crijeva	mm	1550	1550
Topla voda (WW)			
Dovodna temperatura maks.	°C	70	70
Dozvoljeni tlak protoka vode	kPa	100 - 1000	100 - 1000
Potreban volumen protoka	l/min	11	11
Prosječna potrebna voda (60°C standardni program)	l/h	13	13
Priključak s vanjskim navojem na mjestu ugradnje sukladno DIN 44991	Inča (cola)	¾"	¾"
Priključno crijevo ½" s navojem ¾"		●	●
Dužina priključnog crijeva	mm	1550	1550
Odvodni ventil (DV)			
Priključni nastavak (vanjski promjer)	mm	75 (DN70)	-
Temperatura otpadne vode maks.	°C	90	-
Volumen protoka u kratkom vremenu maks.	l/min	62	-
Pumpa za lužinu (DP)			
Priključak crijeva (vanjski promjer)	mm	-	22 (DN22)
Temperatura otpadne vode maks.	°C	-	90
Priključak za crijevo na mjestu ugradnje (unutarnji promjer x duljina)	mm	-	22 x 30
Volumen protoka u kratkom vremenu maks.	l/min	-	26
Visina pumpanja maks. (od donjeg ruba uređaja)	mm	-	1000
Odvodno crijevo DN22 s nastavkom (dio isporuke)		-	●
Dužina priključnog crijeva	mm	-	1500

● = serijski, ○ = opcionalno, + = samo na upit, - nije dostupno

Tehnički podaci

		PWM 907 DV	PWM 907 DP
Izjednačenje potencijala (PA)			
Priključak uređaja (s posebnim setom za pregradnju)		○	○
Sučelje XCI-Box-LG			
		●	●
Vršno opterećenje / Upravljanje energijom (SLA)			
Priključak uređaja (s XCI-Box-LG)		○	○
Priključak uređaja za naplatu (KGA)			
Priključak uređaja za naplatu (s XCI-Box-LG)		○	○
Komunikacijski modul (XKM)			
Komunikacijski modul XKM3200-WL-PLT		○	○
Doziranje tekućih sredstava (DOS)			
Priključak za doziranje tekućih sredstava		●	●
Broj dozirnih pumpi maks.	Broj	6	6
Sučelje XCI Box LG		○	○
Postavljanje nožica (F)			
Broj nožica	Broj	4	4
Nožica, podesiva po visini pomoću navoja	mm	+8	+8
Promjer nožice	mm	40	40
Učvršćivanje (B)			
Pričvršćivanje u pod, standardno			
Komplet za pričvršćenje (za 2 nožice) pomoću držača		●	●
Vijak prema DIN 571	mm	6 x 50	6 x 50
Tipla (promjer x dužina)	mm	8 x 40	8 x 40
Pričvršćenje u pod za Miele podnožje			
Pribor za Miele podnožje (materijal za pričvršćenje sadržan je u isporuci)		○	○
Potrebne točke učvršćenja	Broj	4	4
Vijak prema DIN 571	mm	8 x 65	8 x 65
Tipla (promjer x dužina)	mm	12 x 60	12 x 60
Pričvršćenje u pod za postolje (na mjestu postavljanja)			
Postavljanje uređaja na postolje na licu mjesta (beton ili cigla)		○	○
Površina postolja mini. (Š/D)	mm	600/650	600/650
Vijak prema DIN 571	mm	6 x 50	6 x 50
Tipla (promjer x dužina)	mm	8 x 40	8 x 40
Podaci o uređaju			
Ukupna dimenzija uređaja (V/Š/D)	mm	850/605/714	850/605/714
Dimenzija kućišta (V/Š/D)	mm	850/596/678	850/596/678
Dimenzija za unošenje uređaja (V/Š)			
Dimenzija prolaza za unošenje mini. (bez pakiranja)	mm	900/605	900/605
Dimenzija za postavljanje			
Bočni razmak uređaja mini.	mm	20	20
Preporučeni bočni razmak uređaja stupa za pranje i sušenje	mm	>300	>300
Mini. razmak od zida s prednje strane uređaja	mm	950	950
Preporučeni razmak od zida s prednje strane uređaja	mm	1100	1100
Težine i opterećenja			
Težina uređaja (neto težina)	kg	102	102
Maks. opterećenja poda za vrijeme rada	N	2820	2820
Maks. statičko opterećenje poda	N	1380	1380
Maks. dinamično opterećenje poda	N	1365	1365
Emisije uređaja			
Razina emisije zvučnog tlaka na radnom mjestu (sukladno EN ISO 11204/11203)	dB(A)	<70	<70
Emisija topline u prostor	W	250	250

● = serijski, ○ = opcionalno, + = samo na upit, - nije dostupno

Napomene za montažu i planiranje

Preduvjeti za montažu

Priključak uređaja vrši se prema državnim zakonima, propisima i smjernicama kao i u skladu s lokalnim odredbama i propisima.

Uz to se na mjestu postavljanja moraju poštivati važeći propisi lokalne tvrtke za opskrbu energijom, propisi za zaštitu od nezgode, propisi za osiguranje, kao i priznate odredbe vezane za tehniku.

Transport i unasanje

Perilica se ne smije transportirati bez transportnog osiguranja. Sačuvajte transportno osiguranje. Ono se mora ponovno postaviti prije transporta perilice rublja (npr. prilikom selidbe).

Opći uvjeti uporabe

Temperature prostorije u kojoj se postavlja: +2°C do +35°C.

Ovisno o uvjetima na mjestu postavljanja može doći do prijenosa buke odn. vibracija na konstrukciju zgrade. U slučaju pojačanih zahtjeva po pitanju zaštite od buke na mjestu postavljanja uređaja preporučuje se konzultacija sa stručnjakom za zvučnu izolaciju.

Električni priključak

Uređaj je, ovisno o izvedbi, opremljen priključnim kabelom bez utikača/s utikačem.

Priključak se smije izvršiti samo na električnu instalaciju izvedenu prema VDE 0100 ili prema nacionalnim i lokalnim propisima. Priključak smije izvršiti samo električar.

Nazivna snaga i jačina osigurača navedeni su na tipskoj naljepnici. Usporedite podatke sa tipske naljepnice s onima električne mreže.

Uređaj se može priključiti preko fiksnog priključka ili preko utičnice prema IEC 60309-1. Načelno se preporučuje priključivanje uređaja preko uređaja za priključivanje, kako bi se lakše vršila provjera električke sigurnosti primjerice prilikom održavanja ili servisiranja.

Ako je predviđen fiksni priključak mora se instalirati naprava koja razdvaja sve polove napajanja. Napravom za odvajanje smatraju se dostupne sklopke s otvorom kontakata većim od 3 mm. Tu se ubrajaju primjerice LS-prekidači (automatske zaštitne sklopke), osigurači i releji (IEC/EN 60947).

Utikač ili sklopka moraju biti dostupni u svakom trenutku. Ako uređaj treba odvojiti od napajanja, sklopka mora imati mogućnost blokiranja u isključenom položaju ili se mjesto prekida mora nadgledati u svakom trenutku.

Novu instalaciju priključka, promjene u instalaciji ili provjeru zaštitnog vodiča kao i utvrđivanje ispravnosti osigurača smije izvršiti samo ovlašteni električar, jer su samo licencirani električari upoznati s propisima koje određuje tvrtka za distribuciju električne energije.

Ako uređaj treba priključiti na neku drugu vrstu napona, tada se treba pridržavati uputa na shemi priključenja. Priključenje vrši ovlašteno stručno osoblje ili Miele servis. Uz to je potrebno podesiti postavku za snagu grijanja.

Naputak o dimenziji presjeka voda, u tehničkim podacima, odnosi se isključivo na potreban priključni kabel. Za izračunavanje ostalih dimenzija upućuje se na jedinstvene nacionalne i lokalne odredbe i propise.

Priključak hladne vode

Perilica se smije spojiti na dovod pitke vode bez nepovratnog ventila jer je napravljena prema važećim normama za zaštitu pitke vode.

Za priključak je potreban ventil za zatvaranje vode ili slavina s priključnim navojem. Ukoliko taj dio nedostaje, uređaj na sustav pitke vode smije priključiti isključivo ovlašteni instalater.

Uz uređaj je priloženo odgovarajuće priključno crijevo s navojem.

U Miele specijaliziranoj prodavaonici ili u Miele servisu dostupna su crijeva od 2,5 ili 4,0 m duljine kao pribor za produljenje crijeva.

Priključak na toplu vodu

Za priključak na toplu vodu do 70°C vrijede isti uvjeti priključenja kao i za priključak na hladnu vodu.

Uz uređaj je priloženo odgovarajuće priključno crijevo s navojem.

Priključak uređaja na toplu vodu zahtijeva i priključak hladne vode.

Ako na mjestu postavljanja nema napajanja toplom vodom, priključak za toplu vodu priključite na postojeće napajanje hladnom vodom.

Priključak za toplu vodu alternativno možete zatvoriti priloženim čepom, a upravljanje uređajem podesite na dovod hladne vode.

Potrebna količina vode vezana za toplu vodu tada se pridodaje potrebi za hladnom vodom.

Odvodni ventil (ovisno o varijanti uređaja)

Pražnjenje uređaja odvija se preko odvodnog ventila kojeg pokreće motor. Priključak se može izvršiti izravno na sustav za odvodnju vode na mjestu postavljanja (bez sifona) ili na podni odvod (kanalizacijski slivnik sa zaštitom od neugodnih mirisa).

Za besprijekoran odvod zahtijeva se prozračeni odvodni vod. Ako je prozračenost nedovoljna u Miele specijaliziranoj prodavaonici ili u Miele servisu možete naručiti odgovarajući komplet za prozračivanje (kat. br. 05 239 540).

Ako je na jedan sabirni vod priključeno više uređaja, tada vod treba biti dovoljno velikih dimenzija za istovremeni rad svih uređaja.

Pumpa za lužinu (ovisno o varijanti uređaja)

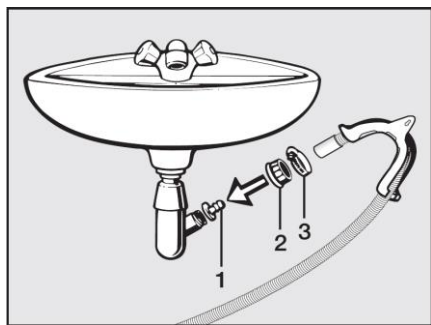
Lužina se ispumpava pomoću pumpe s visinom pumpanja 1 m. Kako se ne bi ometao odvod vode, crijevo mora biti postavljeno bez prijeloma.

Mogućnosti odvoda vode:

1. Izravni priključak na plastičnu odvodnu cijev s gumenom brtvom (sifon nije nužan).
2. Spajanje na sifon umivaonika putem plastičnog nastavka.
3. Ispust u podni odvod.

Priključenje odvodnog crijeva na sifon umivaonika

Odvodno crijevo možete priključiti izravno na poseban sifon umivaonika.



Crijevo se po potrebi može produljiti do 5 m. Pribor se može nabaviti u Miele prodavaonicama ili Miele servisu.

Za visine pumpanja preko 1 m (do 1,6 m maksimalne visine pumpanja) u Miele specijaliziranoj prodavaonici ili servisu možete nabaviti zamjensku pumpu za lužinu.

Izjednačenje potencijala

Prema lokalnim i nacionalnim propisima za instalacije, može se zahtijevati sustav za izjednačenje potencijala s dobrim kontaktom na spojevima.

Priključni materijal za potrebno izjednačavanje potencijala može se naručiti uz set za montažu, putem Miele servisa ili ga treba osigurati na mjestu postavljanja kupac. Priključni materijal za potrebno izjednačavanje potencijala: montažni set se može naručiti putem Miele servisa ili se ugrađuje na licu mjesta.

Vršno opterećenje / Upravljanje energijom

Uređaj se može priključiti na vršno opterećenje ili na upravljanje energijom pomoću opcionalnog seta za pregradnju.

Kod aktiviranja funkcije vršnog opterećenja isključuje se grijanje. Na zaslonu se tada prikazuje odgovarajuća poruka.

Priključak za doziranje tekućih sredstava

Za doziranje tekućih sredstava za pranje mogu se upotrijebiti vanjske pumpe za doziranje tekućih sredstava sa senzorom napunjenosti.

Programiranje pumpi za doziranje može se vršiti samo s MDU.

Kod uporabe i kombiniranja pomoćnih sredstava za pranje i specijalnih proizvoda obavezno poštujujte upute za uporabu koje navodi proizvođač.

Uređaj za naplatu

Perilica rublja se pomoću opcionalnog seta za pregradnju (XCI-Box) može opremiti pojedinačnim sustavom za naplatu kako dodatnim priborom.

Prilikom puštanja u pogon može se provesti potrebno programiranje. Nakon završetka puštanja u pogon promjene se mogu provesti jedino do strane tvrtke Miele ovlaštene stručne osobe ili Miele servisne službe.

Sučelje

Uređaj se može opremiti komunikacijskim modulom XKM 3200-WL-PLT.

Taj se modul može upotrebljavati kao WLAN ili LAN sučelje.

Postojeće LAN sučelje u modulu odgovara SELV (sigurnosnom malom naponu) prema EN60950. Priključeni uređaji također moraju odgovarati SELV zahtjevima. LAN priključak ostvaruje se s RJ45-utikačem prema EIA/TIA 568B.

Postavljanje

Uređaj se mora postaviti na sasvim ravnu, vodoravnu i tvrdu podlogu, koja je postojana kod navedenih opterećenja.

Opterećenje poda uslijed postavljanja uređaja odnosi se na koncentrirano opterećenje podloge u području nožica na površinu postavljanja.

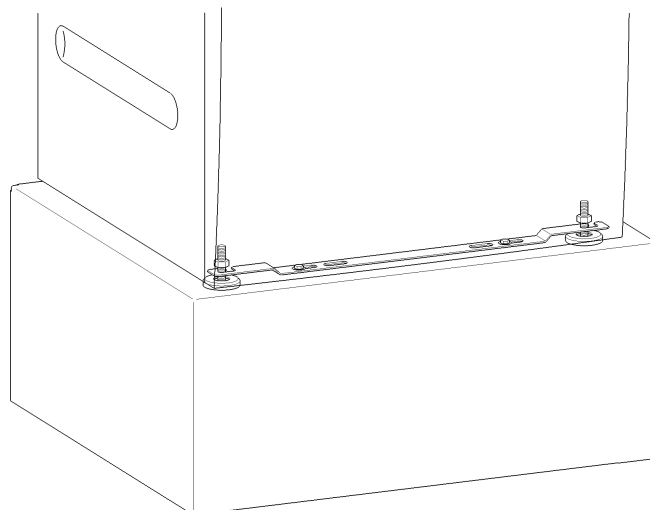
Pomoću podesivih nožica uređaj se može, po dužini i poprečno, postaviti u vodoravni položaj.

Postavljanje podnožja

Perilica rublja se može postaviti na podnožje (otvorenog ili zatvorenog tipa izvedbe) uz kupnju Miele dodatnog pribora ili se može postaviti na betonsko postolje na mjestu ugradnje.

Kvalitetu i čvrstoću betona treba odrediti u skladu s opterećenjem uređaja. Potrebno je pripaziti na dostatno prijanjanje betonskog postolja na podlogu.

Kod postavljanja na mjestu ugradnje na postojeće postolje (betonsko ili cigleno postolje), perilica rublja se mora osigurati držačem. U suprotnom postoji opasnost da perilica rublja tijekom centrifuge padne s postolja.



Uređaj se pomoću priloženih držača pričvršćuje za pod s obje prednje nožice. Materijal za pričvršćenje je predviđen za pričvršćenje tiplom na betonski pod.

Stup za pranje i sušenje

Perilica rublja može se s Miele sušilicom postaviti u stup za pranje i sušenje. Za to je potreban vezni element dostupan kao dodatni pribor. Ugradnja veznog elementa mora biti izvršena od strane tvrtke Miele ovlaštene osobe ili od strane Miele servisne službe.